

PUSH & GO Riemenbügel SLIM • selbstsichernd

EH 22330.



Produktbeschreibung

Mit dem Riemenbügel können in Kombination mit den Aufnahmebuchsen Teile schnell und einfach verbunden werden.

Das robuste Bauteil ist aus rostfreiem Stahl hergestellt. Neben der schwarzen Standardausführung steht auch eine unbeschichtete Variante zur Verfügung. Der Riemenbügel ist wartungsfrei, geräuschfrei und verliersicher.

Werkstoff

Bolzenteil

- Rostfreier Stahl 1.4542, schwarz
- Rostfreier Stahl 1.4542

Feder

- Rostfreier Stahl

Bedienung

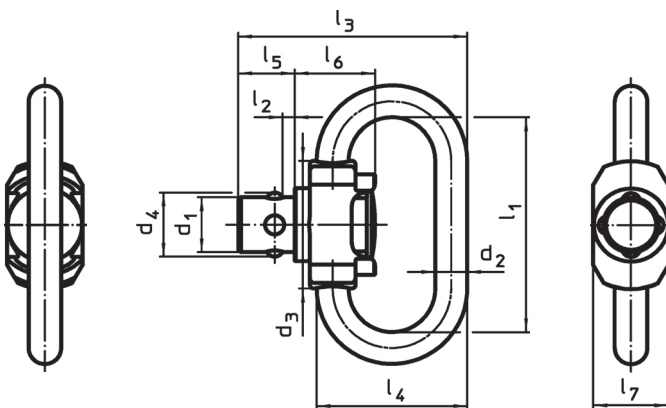
Durch Drücken des Knopfes werden die Kugeln entriegelt.

Weiterführende Informationen

Weitere Produkte

Aufnahmebuchsen "SLIM", für Riemenbügel
Klemmschalen "SLIM", für Riemenbügel.

Maßzeichnung



Bestellinformationen

Nenndurchmesser d_1 [mm]	Abmessungen										Belastbarkeit max. [kN]	Temperaturbereich		Gewicht [g]
	l_1	l_2	d_2	d_3	d_4	l_3	l_4	l_5	l_6	l_7		min.	max.	
	[mm]											[°C]		
6	23	1	3,5	14	7	22	16,5	6,2	8,8	8,1	1,7	-50	150	10

PUSH & GO Aufnahmebuchsen SLIM • für Riemenbügel

EH 22330.



Produktbeschreibung

Die Aufnahmebuchsen sind das Gegenstück zu den Riemenbügeln "SLIM". Die Aufnahmebuchsen sind aus rostfreiem Stahl hergestellt. Es stehen zwei Varianten zur Montage in Holz (Bild 1 und Bild 3) und eine zur Montage in Kunststoff (Bild 2) zur Verfügung. Die beiden Buchsen (Bild 1 und Bild 2) ermöglichen eine Arretierung 4x90°, die Buchse (Bild 3) lässt im arretierten Zustand eine 360°-Drehung zu. Neben der schwarzen Standardausführung steht jeweils auch eine unbeschichtete Variante zur Verfügung.

Werkstoff

- Rostfreier Stahl 1.4305, schwarz
- Rostfreier Stahl 1.4305

Hinweis: Der Bohrungsdurchmesser (D_2) für die Vorbohrung der Sicherungsschraube ist abhängig von der verwendeten Schraube.

Montage

(empfohlen durch den Büchsenmacher):

Montage in Holz (Bild 1 und Bild 3)

1. Aufnahmebohrung und Vorbohrung für Sicherungsschraube gemäß Angaben einbringen
2. Optional empfohlen ist die Verwendung von Klebstoff zur Sicherung
3. Buchse einpressen
4. Buchse durch Schraube sichern

Montage in Kunststoff (Bild 2)

1. Aufnahmebohrung gemäß Angaben einbringen
2. Optional empfohlen ist die Verwendung von Klebstoff zur Sicherung
3. Buchse einschrauben

Hinweis: Der zu wählende Bohrungsdurchmesser für die Aufnahmebohrung ist abhängig von der Härte des Kunststoffs.

Maßzeichnung

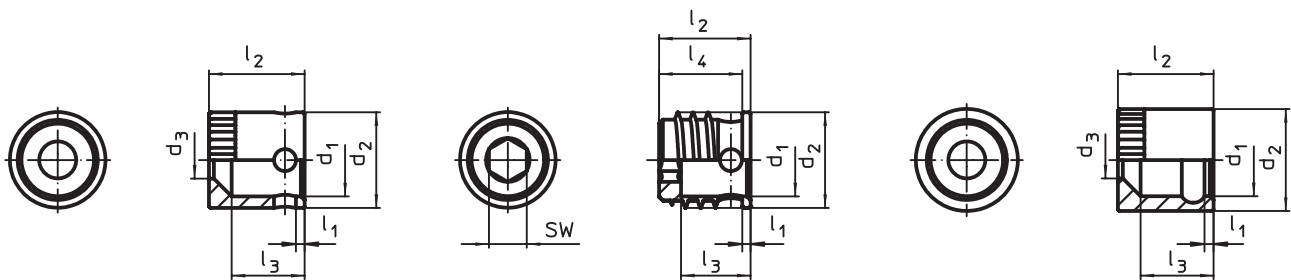
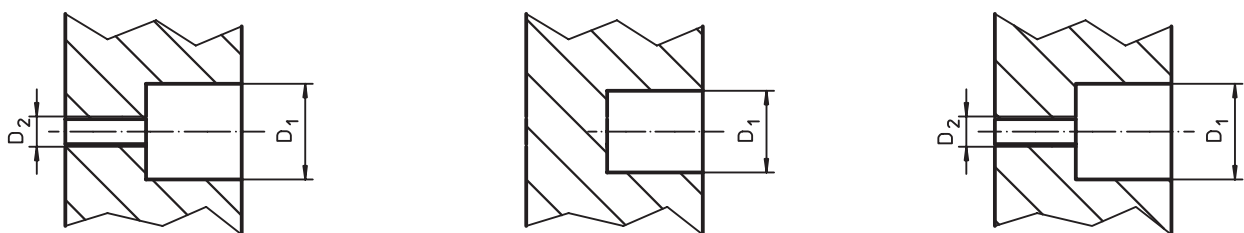


Bild 1

Bild 2

Bild 3

Aufnahmebohrung



Bestellinformationen

Nenndurchmesser d_1 [mm]	Abmessungen							SW [mm]	Aufnahmebohrung D_1 [mm]	min. [°C]	max. [°C]	g
	l_1	d_2	d_3	l_2	l_3	l_4	[mm]					
Montage in Holz – Bild 1												
6,1	1	8,15	3,1	9	6,5	–	–	8,1	-50	150	1,7	
Montage in Kunststoff – Bild 2												
6,1	1	8,00	–	9	6,5	8,2	4	8,5 ¹⁾	-50	150	2,1	
Montage in Holz, 360°-Funktion – Bild 3												
6,1	1	9,15	3,1	9	6,5	–	–	9,1	-50	150	2,6	

¹⁾ in Abhängigkeit der Härte des Kunststoffs