

PUSH & GO Riemenbügel SLIM • selbstsichernd

EH 22330.



Produktbeschreibung

Mit dem Riemenbügel können in Kombination mit den Aufnahmebuchsen Teile schnell und einfach verbunden werden.

Das robuste Bauteil ist aus rostfreiem Stahl hergestellt. Neben der schwarzen Standardausführung steht auch eine unbeschichtete Variante zur Verfügung. Der Riemenbügel ist wartungsfrei, geräuschfrei und verliersicher.

Werkstoff

Bolzenteil

- Rostfreier Stahl 1.4542, schwarz
- Rostfreier Stahl 1.4542

Feder

- Rostfreier Stahl

Bedienung

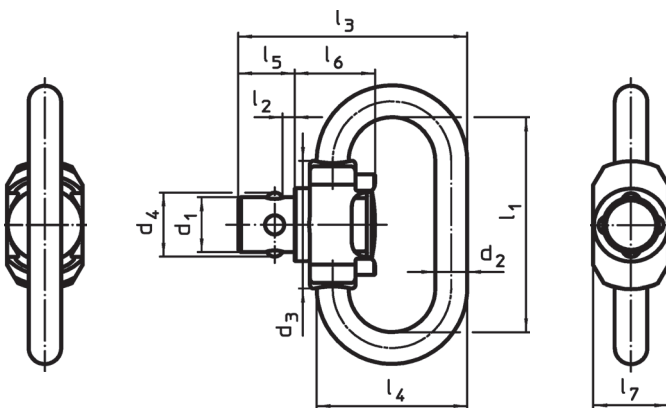
Durch Drücken des Knopfes werden die Kugeln entriegelt.

Weiterführende Informationen



Weitere Produkte

Aufnahmebuchsen "SLIM", für Riemenbügel
Klemmschalen "SLIM", für Riemenbügel.

Maßzeichnung



Bestellinformationen

Nenndurchmesser d_1 [mm]	Abmessungen										Belastbarkeit max. [kN]	 min. max. [°C]		 [g]
	l_1	l_2	d_2	d_3	d_4	l_3	l_4	l_5	l_6	l_7				
6	23	1	3,5	14	7	22	16,5	6,2	8,8	8,1	1,7	-50	150	10

PUSH & GO Klemmschalen SLIM • für Riemenbügel

EH 22330.



Produktbeschreibung

Die Klemmschalen sind das Gegenstück zu den Riemenbügeln "SLIM". Die Klemmschalen aus rostfreiem Stahl sind für die Montage am Lauf einer Flinte vorgesehen. Neben den zwei schwarzen Ausführungen (matt / glänzend) steht auch eine unbeschichtete Variante zur Verfügung.

Werkstoff

Klemmschale

- Rostfreier Stahl 1.4404, schwarz glänzend
- Rostfreier Stahl 1.4404, schwarz matt
- Rostfreier Stahl 1.4404

Schraube

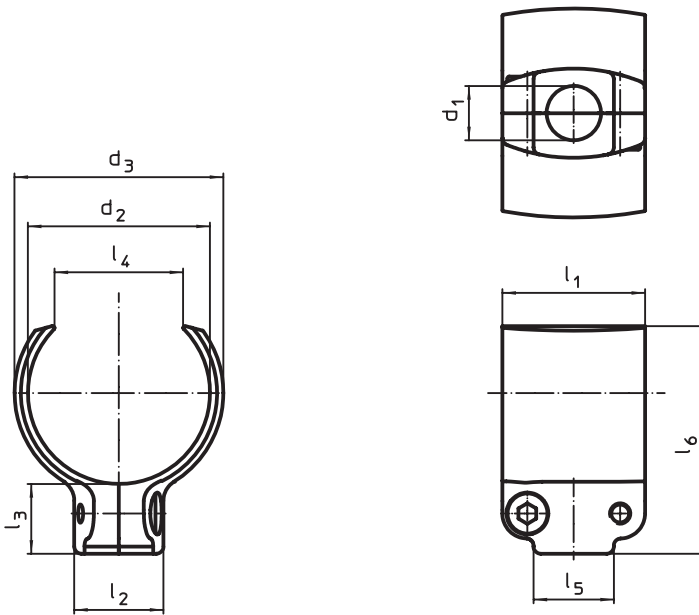
- Rostfreier Stahl A2

Montage

(empfohlen durch den Büchsenmacher):

1. Klebstoff auf die Innenseite der Klemmschale auftragen
2. Klemmschale an Lauf positionieren
3. Klemmschale mit Zylinderschrauben mit Innensechskant SW 2 befestigen.

Maßzeichnung



Bestellinformationen

Nenndurchmesser d_1 [mm]	Abmessungen						Temperaturbereich		Gewicht [g]
	l_1	d_2	d_3	l_2	l_3	l_4	min.	max.	
	[mm]						[°C]		
6,1	16	20,4	23,4	10	7,8	9	-50	150	12