

## Anneaux de grenadière SLIM • autobloquantes

EH 22330.



### Description produit

Les pièces peuvent être connectées rapidement et facilement grâce aux douilles de fixation. Puisque cet élément doit être robuste, il est fabriqué dans un acier inoxydable. Il existe une variante non revêtue disponible en plus de la version standard noire. L'attache à bandoulière est sans maintenance, silencieuse et sécurisée contre la perte.

### Matières

#### Axe

- inox 1.4542, noir
- inox 1.4542

#### Ressort

- inox

### Fonctionnement

Les billes sont déverrouillées en appuyant sur le bouton.

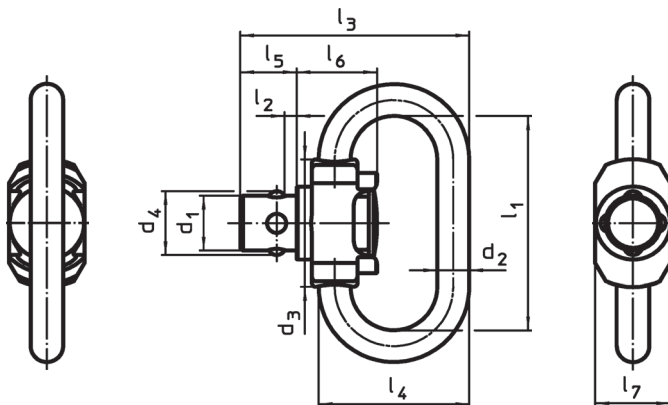
### Plus d'informations

#### Autres produits

Douilles de fixation "SLIM", pour anneaux de grenadière

Colliers pour fusils "SLIM", pour anneaux de grenadière

### Plan



### Informations détaillées

Diamètre nominal $d_1$ [mm]	Dimensions										Charge admissible max. [kN]	Température		Poids [g]
	$l_1$	$l_2$	$d_2$	$d_3$	$d_4$	$l_3$	$l_4$	$l_5$	$l_6$	$l_7$		min.	max.	
	[mm]											[°C]		
6	23	1	3,5	14	7	22	16,5	6,2	8,8	8,1	1,2	-50	150	10

## Colliers pour fusils "SLIM" • pour anneaux de grenadière

EH 22330.



### Description produit

Les colliers pour fusils sont la contrepartie pour les anneaux de grenadières. Fabriqué en acier inox, les colliers pour fusils ont été développés pour la fixation sur le canon. Disponible en deux versions noir (mat / brillant) mais également non revêtu.

### Matières

#### Collier de serrage

- inox 1.4404, noir brillant
- inox 1.4404, noir mat
- inox 1.4404

#### Vis

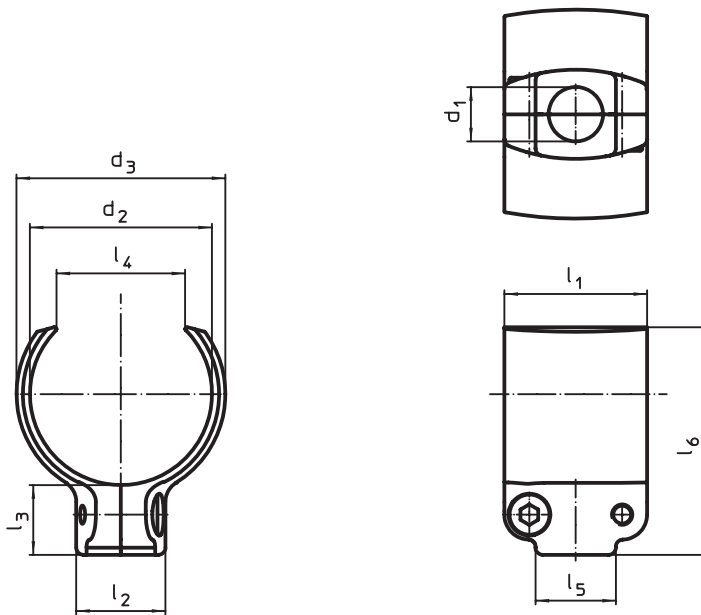
- inox A2

### Assemblage

(recommandé par un armurier):

1. Appliquez de la colle à l'intérieur du collier
2. Positionnez le collier sur canon
3. Sécurisez la douille avec une vis

### Plan



### Informations détaillées

Diamètre nominal $d_1$ [mm]	Dimensions						Température		Poids [g]
	$l_1$	$d_2$	$d_3$	$l_2$	$l_3$	$l_4$	min.	max.	
	[mm]						[°C]		
6,1	16	20,4	23,4	10	7,8	9	-50	150	12