

Anneaux de grenadière • autobloquantes

EH 22330.



Description produit

Les pièces peuvent être connectées rapidement et facilement grâce aux douilles de fixation. Puisque cet élément doit être robuste, il est fabriqué dans un acier inoxydable. Il existe une variante non revêtue disponible en plus de la version standard noire. L'attache à bandoulière est sans maintenance, silencieuse et sécurisée contre la perte.

Matières

Axe

- inox 1.4305, noir
- inox 1.4305

Ressort

- inox

Fonctionnement

Les billes sont déverrouillées en appuyant sur le bouton.

Plus d'informations

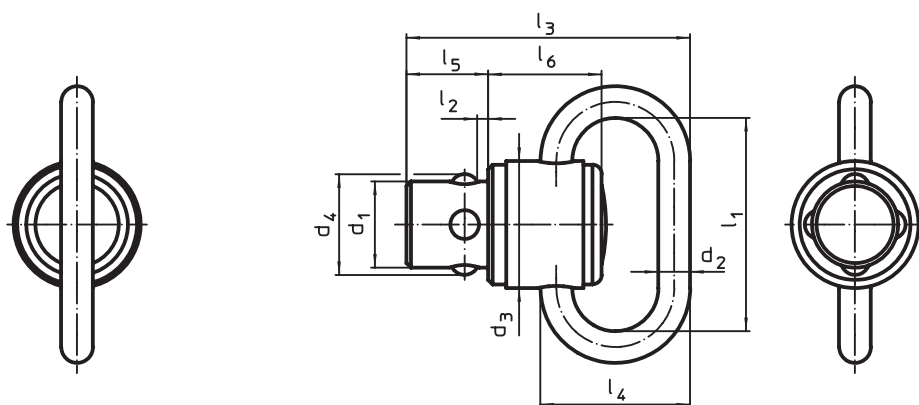
Notes

Réalisations spéciales sur demande.

Autres produits

Douilles de fixation, pour anneaux de grenadière

Plan



Informations détaillées

Diamètre nominal d_1 [mm]	Dimensions [mm]									Charge admissible max. [kN]	Température [°C]		Poids [g]
	l_1	l_2	d_2	d_3	d_4	l_3	l_4	l_5	l_6		min.	max.	
9,5	23	1,0	3,5	14	11,1	31,3	16,5	9	12,5	1,2	-50	150	21
	40	1,0	4,5	14	11,1	36,6	23,0	9	12,5	2,0	-50	150	34

Douilles de fixation • pour anneaux de grenadière

EH 22330.



Description produit

Les douilles sont la contrepartie des anneaux de grenadière. Les douilles sont réalisées en acier inoxydable. Deux versions sont disponibles pour un montage dans le bois (croquis 1 et 3) et une version pour un montage dans le plastique (croquis 2). Les deux douilles du croquis 1 et 2 permettent un verrouillage à 4x90°. La douille du croquis 3 permet une rotation de 360° dans l'état verrouillé. Il existe une variante non revêtue disponible en plus de la version standard noire.

Matières

- inox 1.4305, noir
- inox 1.4305

Assemblage

Montage dans le bois (croquis 1 et croquis 3)

1. Montage dans l'alésage correspondant et pré-perçage suivant spécifications
2. L'utilisation de colle pour garantir le montage est recommandée
3. Enfoncer la douille
4. Fixer la douille avec une vis

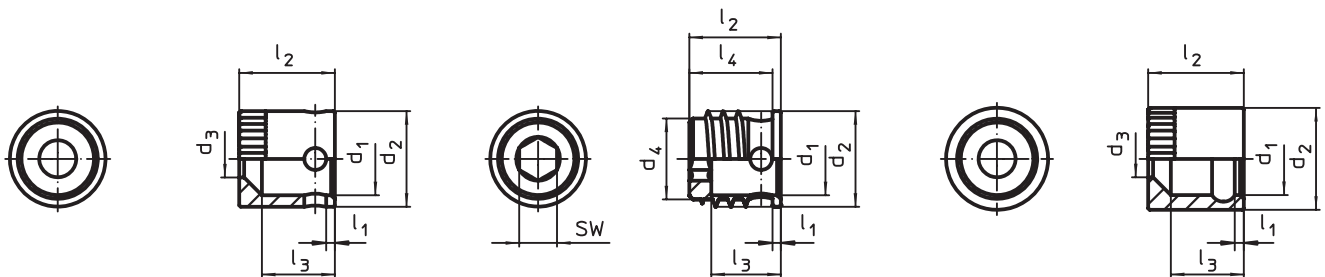
Notes: Le diamètre (D_2) pour le pré-perçage dépend de la vis utilisée.

Montage dans le plastique (croquis 2)

1. Montage dans l'alésage correspondant suivant spécifications
2. L'utilisation de colle pour garantir le montage est recommandée
3. Visser la douille

Notes: Le diamètre à réaliser pour l'alésage correspondant dépend de la dureté du plastique.

Plan

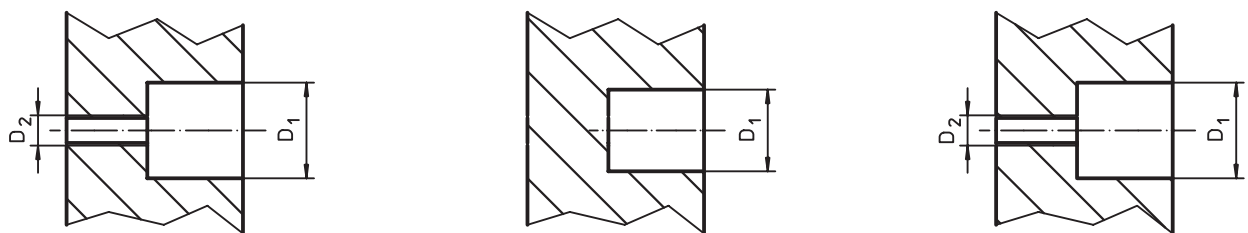


croquis 1

croquis 2

croquis 3

alésage de positionnement



Informations détaillées

Diamètre nominal d_1 [mm]	Dimensions							SW [mm]	Alésage de positionnement D_1 [mm]	 min. max. [°C]	 [g]	
	l_1	d_2	d_3	d_4	l_2	l_3	l_4					
montage dans le bois – croquis 1												
9,6	1,0	12,65	4,9		12,65	9,65	–	–	12,6	-50	150	7,0
montage dans le plastique – croquis 2												
9,6	1,0	12,65	–	10,7	12,10	9,20	11	5	11,2 ¹⁾	-50	150	5,0
montage dans le bois, fonction 360° – croquis 3												
9,6	1,0	13,50	4,9		12,65	9,65	–	–	13,5	-50	150	8,5

¹⁾ dépend de la dureté du plastique